

Butterfly valves 蝶阀系列

中国·万能阀门有限公司
CHINA ONN VALVE CO.,LTD.

地址：浙江省永嘉县瓯北镇东瓯工业区
电话：0577-67199999 67119999
传真：0577-67367588
E-mail:wonneg@cnpv.com
<http://www.wonneg.com>

☎ 销售热线：0577-67368777 67367333

ONN 万能阀门

ONN 万能阀门

了解现在的万能

Get to know the present Wanneng

中国·万能阀门有限公司座落于“中国泵阀之乡”——瓯北东方工业区，是一家致力于设计、生产、销售大型阀门的专业厂家，如今，其生产设施已扩展到约7000平方米，包括：生产、供货、销售、服务和培训中心。

万能阀门主要产品有安全阀、蝶阀系列，可按照最新的ANSI、API、DIN、BS、JIS、GB标准设计制造。公称口径从DN10-2400及1/2"-40"，主要材料有：WCB、WCI、WC6、WC9、ZGCr5Mo、ZG15CrMo1V、CF8、CF8M、CF3、CF3M、ZG1Cr18Ni9Ti、ZG1Cr18Ni12Mo2Ti等，传动方式有蜗轮传动、电动、气动、液动。并提供生产、咨询服务、技术建议、设计制造和调试等。万能阀门是一家以可靠的技术专长和稳定的产品性能为特点的企业，对质量要求已成为客户作决定的一条越来越重要的准则。万能阀门的产品和服务在全国范围内具有竞争力。今天，万能阀门已成为全国最主要的安全阀、蝶阀供应商之一，拥有50多家销售网络。这就是说，无论你身在何处，我们都能以最快的速度向你提供优质的服务。看看周围您就会发现万能阀门它已以成本低廉、性能稳定、价格合理、服务周到，涉及到石化、油田、冶金、电力、环保和制药等行业。

万能阀门有限公司始终坚持以先进的技术、可靠的质量、低廉的价格、最优的服务与新老客户携手共进，共创辉煌。

China Wanneng Valves Co., Ltd. is located in Dongfang Industrial Park of Oubei, "Cradleland of China Pumps and Valves". It is a specialized manufacturer that is dedicated to the technology, production and sale of large-sized valves. Nowadays, the production facilities have been expanded to about 7000 square meters, including centers for production, good supply, sale, service and training.

Main products include safety valve and butterfly valve series, which can be designed and manufactured in accordance with the latest standards such as ANSI, API, DIN, BS, JIS, GB. Inside nominal diameter ranges from Dn10-2400 to 1/2"-40". Main materials include WCB, WCI, WC6, WC9, ZGCr5Mo, ZG15CrMo1V, CF8, CF8M, CF3, CF3M, ZG1Cr18Ni9Ti, ZG1Cr18Ni12Mo2Ti and so on. Driving modes include worm wheel drive, electric drive, pneumatic power and hydraulic power. Our company offers production, consulting service, technical proposal, design, manufacturing and debugging. Wanneng Valves is an enterprise with the characteristics of reliable technological expertise and stable product performance. Requirements on quality have become a more and more important guideline for clients to make decision. Products and services of Wanneng Valves are competitive nationwide. Now, with more than 50 sales networks, Wanneng has become one of the leading suppliers of safety valves and butterfly valves throughout the country. That is to say, no matter where you are, we are able to offer best quality service for you at a tremendous speed. Looking around, you can find that Wanneng Valves has been applied to industries such as petrochemical industry, oil field, metallurgy, electrical power, environmental protection and pharmacy because of its low cost, stable performance, reasonable price and considerate service.

Wanneng Valves Co., Ltd. will consistently make common progress hand in hand with new and old clients for jointly creating splendid success by means of advanced technology, reliable quality, low price and best quality service.



卓而不凡/万能阀门
EXCELLENT WHILE OUT OF THE ORDINARY / WANNENG VALVE

每天前进一步，永远真诚服务，我们时刻准备着为您提供最为满意的服务。
Go forward one step every day, sincerely provide services forever. We are ready all the time to provide you with the most satisfactory services.



每天前进一步，永远真诚服务，我们时刻准备着为您提供最为满意的服务。
Go forward one step every day, sincerely provide services forever. We are ready all the time to provide you with the most satisfactory services.

荣誉

我们对曾经的辉煌和教训有举一反三的总结，对历史的把握汇聚并非一味的模仿或抛弃而是取其精华去其糟粕，将近十多年企业文化中值得流传的东西融汇现代理念、道出全新的精品观念。脚踏实地稳中进取，回顾万能的发展历程，能成就今日之欣欣向荣局势，万能人每一步都走的稳健扎实，曾经的辉煌只是曾经的精彩，今日是辉煌的起点，未来是真正的辉煌。

Honors

Through summary of past brilliance and lessons, we absorb the essence and discard the dross of history experience instead of simulating or discarding them blindly. We integrate the essence that deserves to be come down in the enterprise culture accumulated for more than ten years with modern conception to cast a brand new conception. Making progress steadily, looking back on ONN's development course, ONN people move every step steadily and firmly to achieve the flourishing situation of today. The past brilliance belongs to the past, today is the starting point of brilliance, and future will surely be more brilliant.



产品展示 PRODUCT EXHIBITION

Pursue existence with quality, set up a brand with quality, seek development with quality



品质 · 品牌/同步同赢

QUALITY BRAND

Mutual winning in synchronous steps

以质量求生存、以质量树品牌、以质量图发展

Pursue existence with quality, set up a brand with quality, seek development with quality



卓而不凡/万能阀门

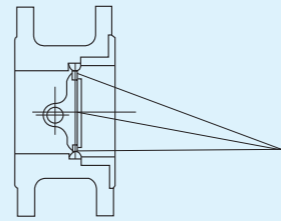
EXCELLENT WHILE OUT OF THE ORDINARY / WANNENG VALVE

金属密封蝶阀

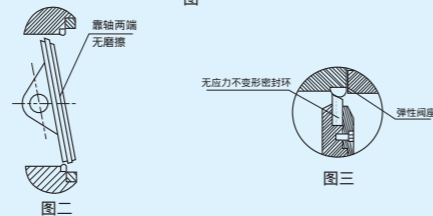
金属密封蝶阀是我公司技术人员结合国外蝶阀的先进技术经多年研制优化设计而成。采用三维偏心原理，有弹性和多层次两种结构形式（见下图）。弹性金属密封蝶阀的蝶板和阀座都加工成球面，靠关闭时的力使球面产生变形而形成密封。多层次结构两密封面都为面接触，蝶板的密封部位由软硬两种密封材料叠合压制而成，依靠密封副挤压时的变形形成密封力。两种结构在开启时两密封副可瞬间分离，故摩擦力极小，延长了阀门的使用寿命。总之，金属密封蝶阀具有以下优点：

- 1、结构独特、紧凑、启闭容易，操作方便。
- 2、密封可靠，可达到气密封无泄漏。
- 3、流量特性趋于等百分比调节，性能最佳。
- 4、采用三偏心原理，使密封面近似零磨损，使用寿命长。
- 5、应用范围广。如：可用于水、蒸汽、油品、空气、煤气等介质。
- 6、适用于不同温度及4.0MPa以下的各种介质管线。
- 7、尤其适用于高温场合。

三偏心金属密封蝶阀是当今蝶阀的发展方向，是调节流量和截断或接通流体的最佳装置。



图一



结构特点

采用三偏心结构，密封环可调换。

三偏心结构，利用蝶板摆动接触密封（见图1）

第一个偏心轴向偏心：轴偏离密封面中心线。

第二个偏心径向偏心：轴心偏离管道及阀门中心线

第三个偏心角偏心：保证两密封副在开启瞬间，完全脱离。

特殊的几何结构，排除了其它类型蝶阀不能很好密封的缺点（见图2）

密封环可换延长使用寿命（见图3）

阀类代号 表1

D: 蝶阀
DTD: 蝶板密封可调节式蝶阀
FDT: 阀座密封可调节式蝶阀
KD: 蝶板开闭可控式蝶阀

驱动方式代号 表2

0: 电磁动
1: 电磁-液动
2: 电液动
3: 蜗轮
4: 正齿轮
5: 伞齿轮
6: 气动
7: 液动
8: 气液联动
9: 电动

连接形式代号 表3

法兰连接: 4
对焊连接: 6
对夹式连接: 7

结构形式代号 表4

0: 杠杆式
1: 蝶板轴线对称式（中线式）
2: 蝶板双偏置式
3: 三偏心式

阀座材料代号 表5

X: 橡胶
N: 尼龙塑料
F: PTFE（聚四氟乙烯）
H: 合金钢
T: 铜合金
Y: 硬质合金
SH: 阀座为合金钢，蝶板为多层次复合硬密封材料

公称压力级代号 表6

用阿拉伯数字表示，压力单位为：公斤/厘米 ² ，磅级数值用阿拉伯数字表示单位为：Lb

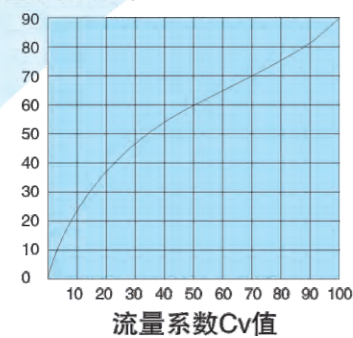
阀体材料代号 表7

C: ZG25或WCB
P: 1Cr18Ni9Ti
R: 1Cr18Ni12Mo2Ti
P8: CF8或304
P3: CF3或304L
R8: CF8M或316
R3: CF3M或316L

公称通径代号 表8

GB系列数值以毫米为单位表示。
ANSI与API标准，其数值以英寸单位表示。

流量特性曲线



流量系数表

公称通径 DN	40	50	65	80	100	125	150	200
流量系数Cv	39.6	62.2	108.2	183.6	195.5	486	706	1250
公称通径 DN	250	300	350	400	450	500	600	800
流量系数	2032	2914	4110	5356	8000	6783	12540	22315

注：本表中的流量系数Cv表示蝶板处于全开状态，蝶板两端压力损失为1kg/cm²，流体密度为1Kg/dm³时，介质通过蝶阀的流量。其流量单位：立方米/小时。

蝶阀的设计制造标准

设计制造	GB/T12238、JB/T8527、API609
法兰尺寸	GB/T9113、GB/T9115、HG/T20592、JB/T79、ANSI B16.5、DIN2531-2534、JIS B2212-2215
结构长度	GB/T12221、ANSI B16.5、DIN3020、JIS B2002
实验与检验	GB/T13927、API598

蝶阀的压力试验数据

公称压力	MPa	0.6	1.0	1.6	2.5	4.0	磅级压力	Class	150Lb(2MPa)	300Lb(5MPa)
强度实验	MPa	0.9	1.5	2.4	3.75	6.0	强度实验	MPa	3.0	7.5
流体密封	MPa	0.7	1.1	1.76	2.75	4.4	液体密封	MPa	2.2	5.5
气体密封	MPa	0.6	0.6	0.6	0.6	0.6	气体密封	MPa	0.6	0.6

弹性蝶阀主要零部件材料适用范围

型号		D43H-40C	D43W-40P8	D43W-40P3	D43W-40R8	D43W-40R3	D43Y-6-40I	
		D43H-150-300(Lb)C	D43W-150-300(Lb)P8	D43W-150-300(Lb)P3	D43W-150-300(Lb)R8	D43W-150-300(Lb)R3	D43Y-150-300(Lb)I	
零件	阀体	WCB或ZG25 密封面镀铬	ZG1Cr18Ni9Ti	CF3或ZG00Cr18Ni10	CF8M或ZG1Cr18Ni12Mo2Ti	CF3M或ZG00Cr17Ni14Mo2	WC6或ZG15CrMo	
	蝶板	WCB或ZG25	CF8或ZG1Cr18Ni9Ti	CF3或ZG00Cr18Ni10	CF8M或ZG1Cr18Ni12Mo2Ti	CF3M或ZG00Cr17Ni14Mo2	WC6或ZG15CrMo	
	阀座	1Cr18Ni9Ti或304	0Cr19Ni9Ti或304	00Cr19Ni11或304L	316或0Cr18Ni12Mo2Ti	316或00Cr17Ni14Mo2	F5或1Cr5Mo	
	阀杆	2Cr13(402)	1Cr19Ni9Ti或304	00Cr19Ni11或304L	316或0Cr18Ni12Mo2Ti	316或00Cr17Ni14Mo2	F22或25Cr2Mo	
	压圈	35或A105	1Cr19Ni9Ti或304	00Cr19Ni11或304L	316或0Cr18Ni12Mo2Ti	316或00Cr17Ni14Mo2	F5或1Cr5Mo	
适用介质	水、蒸汽、油品						各类非强腐蚀性酸、碱、盐、介质及各类氧化性介质与还原性介质	水、蒸汽
适用温度	-29℃~425℃						-29℃~425℃	≤500°

多层次蝶阀主要零部件材料适用范围

型号		D ⁴ ₇ 3SH-6-40C	D ⁴ ₇ 3SH-6-40P8	D ⁴ ₇ 3SH-6-40R8	D ⁴ ₇ 3SH-6-40I
		D ⁴ ₇ SH-150-300(Lb)C	D ⁴ ₇ SH-150-300(Lb)P8	D ⁴ ₇ SH-150-300(Lb)R8	D ⁴ ₇ SH-150-300(Lb)I
零件	阀体	WCB或ZG25	CF8或ZG1Cr18Ni9Ti	CF8或ZG1Cr18Ni9Ti	WCB或ZG15CrMo
	蝶板	WCB或ZG25	CF8或ZG1Cr18Ni9Ti	CF8或ZG1Cr18Ni9Ti	WCB或ZG15CrMo
	阀座	不锈钢及多种复合材料			
	阀杆	40Cr镀Cr	1Cr18Ni9Ti或304	316或0Cr18Ni12Mo2Ti	F22或25Cr2Mo2
	压圈	ZCuA19Mn2	HMn58-2-2	HMn58-2-2	316或0Cr18Ni12Mo2Ti
适用介质	水、蒸汽、油品		气体、酸、碱、盐等各类弱腐蚀性介质		水、蒸汽
适用温度	-29℃~350℃		-40℃~200℃		≤450℃

D43H(F)型金属弹性密封蝶阀

用途

D43H(F)型蝶阀，可利用手柄上的锁定装置使蝶板处于任意合适的开度，调节方便。适用于食品、制药、化工、给排水等管路上作为启闭和调节流量之用。



卓而不凡/万能阀门

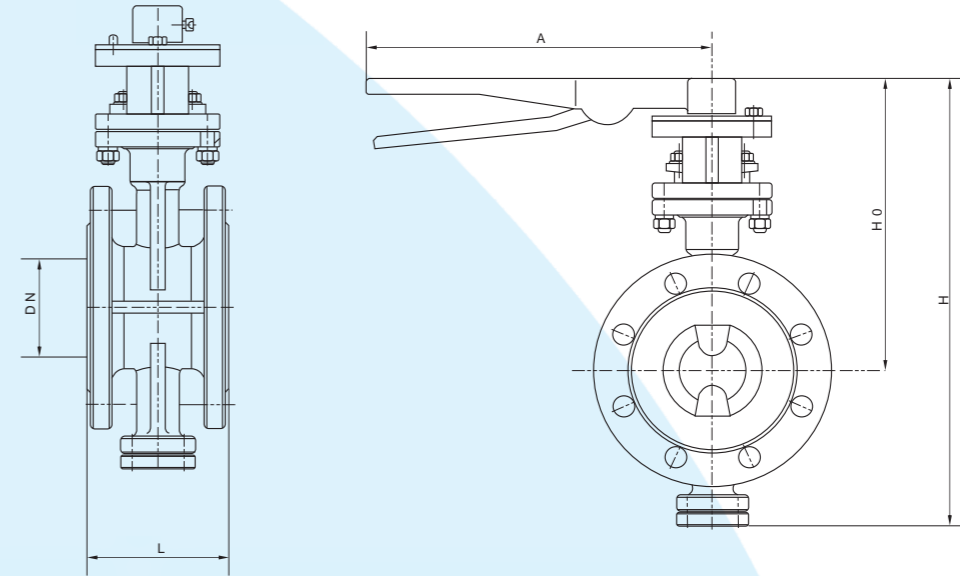
EXCELLENT WHILE OUT OF THE ORDINARY /
WANNENG VALVE

中国·万能阀门有限公司
CHINA ONN VALVE CO., LTD.

每天前进一步，永远真诚服务，我们时刻准备着为您提供最为满意的服务。
Go forward one step every day, sincerely provide services for users. We will be ready all the time to provide you with the most satisfactory services.

ONN 万能阀门

是一种超前的选择/也是一种正确的选择
An advanced choice, also a correct choice



D43H(F)型结构尺寸

公称压力 PN	0.6MPa 1.0MPa						
公称直径 DN	50	65	80	100	125	150	200
L	108	112	114	127	140	140	152
H	190	190	230	268	294	380	422
H0	150	165	172	180	195	200	267
A	200	230	230	260	300	300	350
W(kg)	4	5.8	7.6	9.5	14	17.7	25

D43H(F)型结构尺寸

公称压力 PN	1.6MPa 2.5MPa 4.0MPa						
公称直径 DN	50	65	80	100	125	150	200
L	108	112	114	127	140	140	152
H	205	221	247	295	320	405	470
H0	162	178	188	190	215	220	280
A	200	230	230	260	300	300	350
W(kg)	6.5	8.6	11	11.2	13.6	19	27

D343H型金属密封蝶阀

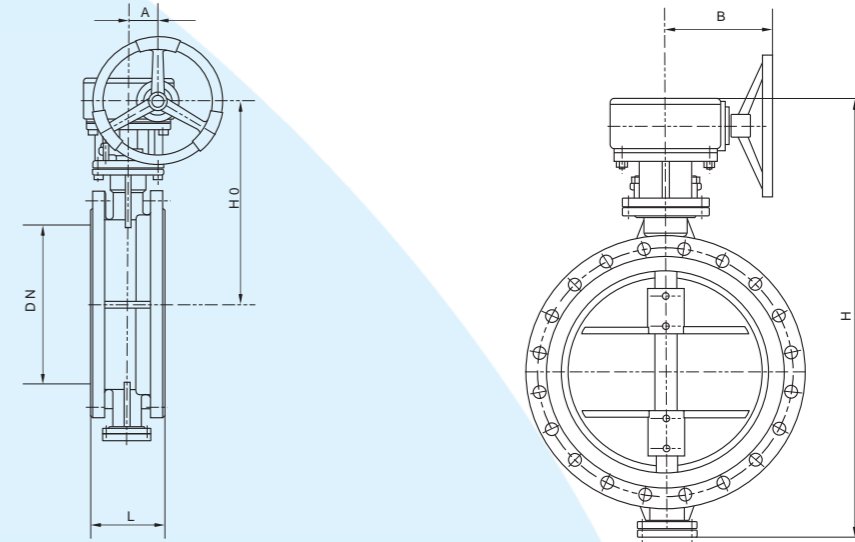
用途

D343H型蝶阀，采用蜗轮操纵，启闭方便，可根据阀门通径及压力大小配多级蜗轮。适用于自来水、化工、石油、电站等行业，作为启闭和调节流量的理想阀门。



每天前进一步，永远真诚服务，我们时刻准备着为您提供最为满意的服务。
Go forward one step every day, sincerely provide services for user. We'll be ready all the time to provide you with the most satisfactory services.

是一种超前的选择/也是一种正确的选择
An advanced choice, also a correct choice



D343H型结构尺寸

公称压力 PN	0.6MPa 1.0MPa																						
公称通径 DN	50	65	80	100	125	150	200	250	300	350	400	450	500	600	700	800	900	1000	1200	1400	1600	1800	2000
L	108	112	114	127	140	140	152	165	178	190	216	222	229	267	292	318	330	410	470	530	600	670	760
H	170	265	310	328	365	430	435	484	573	620	695	745	825	975	1015	1078	1320	1805	2145	3357	2696	2905	3145
H0	130	210	233	234	244	252	275	297	335	365	405	443	508	542	637	749	805	1143	1323	1416	1620	1720	1850
A	45	45	45	45	66	66	85	106	106	130	130	155	169	198	220	241	241	241	335	335	335	460	460
B	120	120	120	120	150	150	170	205	205	240	240	240	306	324	335	356	356	356	485	485	565	665	665
W(kg)	7	9.2	11.6	14	18	23	44	64	105	134	181	237	292	421	541	658	790	890	1592	1760	2437	3664	4942

D343H型结构尺寸

公称压力 PN	1.6MPa 2.5MPa 4.0MPa																						
公称通径 DN	50	65	80	100	125	150	200	250	300	350	400	450	500	600	700	800	900	1000	1200	1400	1600	1800	2000
L	108	112	114	127	140	140	152	165	178	190	216	222	229	267	292	318	330	410	470	530	600	670	760
H	170	265	310	343	385	445	510	565	653	730	810	850	940	1150	1195	1268	1490	2010	2220	3437	2756	2985	3245
H0	130	210	233	242	254	280	297	339	375	420	463	495	566	630	727	844	890	1245	1360	1456	1650	1760	1900
A	45	45	45	45	66	66	85	106	106	130	130	155	169	198	220	241	241	241	335	335	335	460	460
B	100	100	100	120	150	150	170	170	205	240	240	240	306	324	335	356	356	356	485	485	565	665	665
W(kg)	13	15	19	23	45	66	107	136	185	240	294	423	546	660	795	894	1294	1678	2230	2465	3412	5130	6920

D943H型金属密封蝶阀

用途

D943H型蝶阀，采用电动操纵，可实现远程控制，启闭方便，尤其适用于恶劣工况人员不易到达的情况。对大型的化工、锅炉、石油等行业是一种理想的选择，它可以满足你的自动化、集成化、智能化的要求。



卓而不凡/万能阀门

EXCELLENT WHILE OUT OF THE ORDINARY / WANNENG VALVE

中国·万能阀门有限公司
CHINA ONN VALVE CO., LTD.

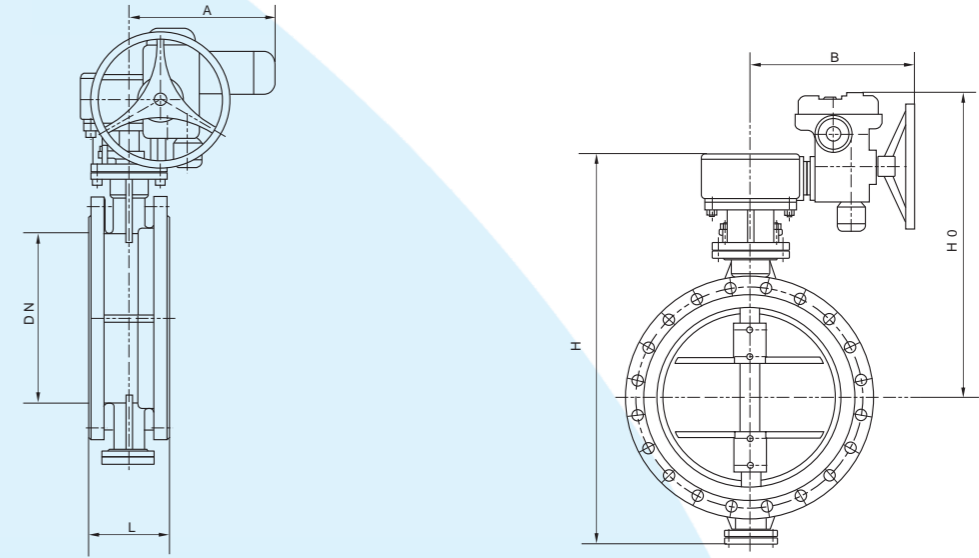
每天前进一步，永远真诚服务，我们时刻准备着为您提供最为满意的服务。
Go forward one step every day, sincerely provide services for users. We will be ready all the time to provide you with the most satisfactory services.

ONN 万能阀门

是一种超前的选择/也是一种正确的选择
An advanced choice, also a correct choice

http://www.woneng.com

Butterfly valves



D943H型结构尺寸

公称压力 PN	0.6MPa 1.0MPa																						
公称口径 DN	50	65	80	100	125	150	200	250	300	350	400	450	500	600	700	800	900	1000	1200	1400	1600	1800	2000
L	108	112	114	127	140	140	152	165	178	190	216	222	229	267	292	318	330	410	470	530	600	670	760
H	250	265	310	328	365	446	472	536	573	620	695	745	825	975	1148	1262	1340	1615	2125	2260	2650	2870	3150
H0	168	210	233	234	244	312	317	346	383	408	437	513	572	639	720	749	805	847	1142	1290	1426	1560	1724
A	145	145	160	160	160	180	220	220	220	300	300	350	350	350	400	400	420	420	450	450	480	480	500
B	100	100	100	100	120	120	140	210	210	350	350	400	430	480	480	500	500	500	520	520	580	580	580
W(kg)	28	29	30	32	39	44	102	120	161	183	220	271	331	363	584	811	910	1068	2094	2910	4228	5328	7341

D943H型结构尺寸

公称压力 PN	1.6MPa 2.5MPa 4.0MPa																						
公称口径 DN	50	65	80	100	125	150	200	250	300	350	400	450	500	600	700	800	900	1000	1200	1400	1600	1800	2000
L	108	112	114	127	140	140	152	165	178	190	216	222	229	267	292	318	330	410	470	530	600	670	760
H	250	265	310	328	365	446	472	536	573	620	695	745	825	975	1148	1262	1340	1615	2125	2260	2650	2870	3150
H0	168	210	233	242	254	320	355	389	423	463	495	566	630	727	810	844	890	950	1180	1330	1456	1600	1774
A	145	145	160	160	160	180	220	220	220	300	300	350	350	350	400	400	420	420	450	450	480	480	500
B	100	100	100	100	120	120	140	210	210	350	350	400	430	480	480	500	500	500	520	520	580	580	580
W(kg)	28	30	35	42	48	98	108	136	183	227	265	356	409	608	1090	1481	1880	2469	3367	4052	5923	6598	8993

D643H型金属密封蝶阀

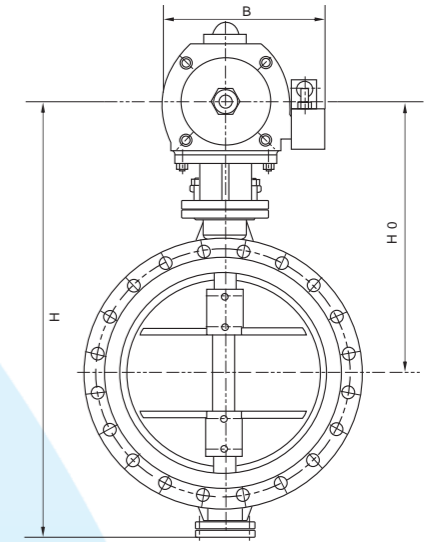
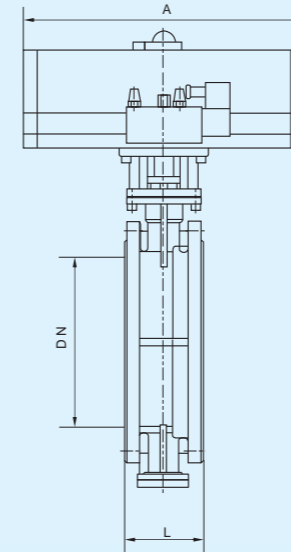
用途

D643H型蝶阀，为气动控制，适用于对关闭或开启时间要求极严的场合，配以适当附件可以适用于要求紧接切断的场合。例如电厂的汽轮机上。



每天前进一步，永远真诚服务，我们时刻准备着为您提供最为满意的服务。
Go onward no step very apt, hereely provide services order. d/rea
ready ll the time o provide ogy in het oet atisfactory eervices.

是一种超前的选择/也是一种正确的选择
An advanced choice, also a correct choice



D643H型结构尺寸

公称压力 PN	0.6MPa																1.0MPa				
公称通径 DN	50	65	80	100	125	150	200	250	300	350	400	450	500	600	700	800	900	1000	1200	1400	1600
L	108	112	114	127	140	140	152	165	178	190	216	222	229	267	292	318	330	410	470	530	600
H	250	265	310	328	365	446	472	536	573	620	695	745	825	975	1138	1262	1340	1615	2136	2260	2710
H0	168	210	233	234	244	313	318	347	383	408	438	514	573	640	738	772	823	868	1148	1290	1456
A	185	185	206	206	206	206	442	442	558	558	491	687	687	710	710	710	800	800	920	920	1000
B	90	90	90	120	120	120	150	180	280	280	320	400	400	450	530	530	600	600	680	680	750
W(kg)	28	29	30	32	39	44	102	120	161	183	220	271	331	363	584	811	910	1068	1495	2093	3150

D643H型结构尺寸

公称压力 PN	1.6MPa				2.5MPa				4.0MPa												
公称通径 DN	50	65	80	100	125	150	200	250	300	350	400	450	500	600	700	800	900	1000	1200	1400	1600
L	108	112	114	127	140	140	152	165	178	190	216	222	229	267	292	318	330	410	470	530	600
H	250	265	310	343	385	481	547	621	653	730	810	850	940	1150	1328	1452	1510	1820	2211	2340	2710
H0	168	210	233	242	254	320	355	389	423	463	495	566	630	727	828	862	908	970	1180	1330	1456
A	185	185	206	206	206	206	442	442	558	558	591	687	687	710	710	710	800	800	920	920	1000
B	90	90	90	120	120	120	150	180	280	280	320	400	400	450	530	530	600	600	680	680	750
W(kg)	28	29	30	42	48	52	98	146	175	198	254	320	422	528	780	941	1077	1785	2005	2713	4102

D73H(F)型金属弹性密封蝶阀

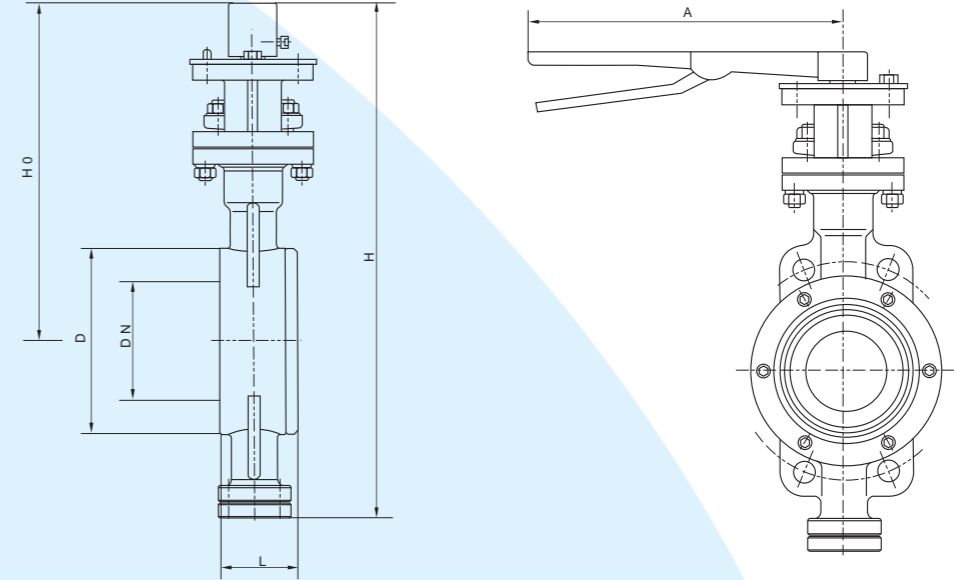
用途

D73H(F)型蝶阀，可利用手柄上的锁定装置使蝶板处于任意合适的开度，具有结构尺寸短小，调节方便等优点，适用于食品、制药、化工、给排水等管路上，作为启闭和调节流量之用。



每天前进一步，永远真诚服务，我们时刻准备着为您提供最为满意的服务。
Go onward no step very apt, hereely provide services order. dWrea
ready llthe time o t rqrde ogy ih het ost atisfactory eervices.

是一种超前的选择/也是一种正确的选择
An advanced choice, also a correct choice



D73H型结构尺寸

公称压力 PN	0.6MPa 1.0MPa						
	公称直径 DN	50	65	80	100	125	150
D	99	118	132	156	184	211	274
L	43	46	49	64	70	70	71
H	190	190	230	295	294	327	352
H0	125	125	125	162	170	200	267
A	200	230	230	260	300	300	350
W(kg)	3.7	5.2	7.2	9.1	13	17	24.2

D73H型结构尺寸

公称压力 PN	1.6MPa 2.5MPa 4.0MPa						
	公称直径 DN	50	65	80	100	125	150
D	90	118	132	156	184	211	274
L	43	46	49	64	70	70	71
H	205	221	247	268	320	405	470
H0	162	178	188	190	215	220	287
A	200	230	230	260	300	300	350
W(kg)	6.2	8.1	10.6	10.8	18.2	18.6	26.4

D373H型金属密封蝶阀

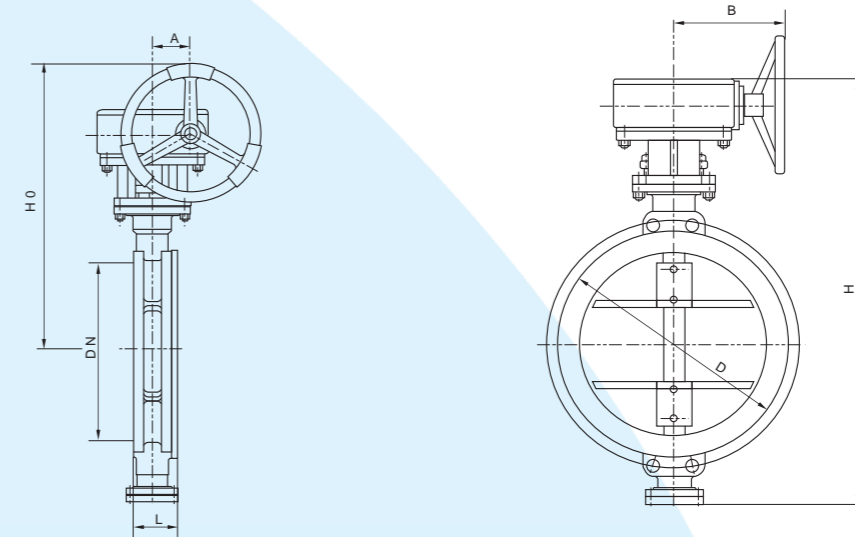
用途

D373H型蝶阀，采用蜗轮操纵，启闭方便，可根据阀门通径及压力大小配多级蜗轮。具有结构紧凑的优点，适用于自来水、化工、石油、电站等行业，作为启闭和调节流量的理想阀门。



每天前进一步，永远真诚服务，我们时刻准备着为您提供最为满意的服务。
Go on! Forward no step very apt, here we provide services order. d! We are ready like the time o! to provide you the best satisfactory services.

是一种超前的选择/也是一种正确的选择
An advanced choice, also a correct choice



D373H型结构尺寸

公称压力 PN	0.6MPa 1.0MPa																						
公称通径 DN	50	65	80	100	125	150	200	250	300	350	400	450	500	600	700	800	900	1000	1200	1400	1600	1800	2000
D	99	118	132	156	184	211	274	330	389	448	503	548	609	720	820	928	1028	1140	1350	1560	1780	1985	2210
L	43	46	49	64	70	70	71	76	83	92	102	114	127	154	165	190	203	216	254	390	440	490	540
H	170	170	310	343	385	405	471	533	606	694	757	814	902	1048	1277	1385	1490	1620	2191	2326	2685	2924	3186
H0	130	145	152	192	200	230	297	327	364	404	444	472	522	590	810	844	890	950	1340	1450	1590	1710	1854
A	45	45	45	45	66	66	85	106	106	130	130	155	169	198	220	241	241	241	335	335	335	460	460
B	100	100	100	120	150	150	170	170	205	240	240	240	306	324	335	356	356	356	485	485	565	665	665
W(kg)	6.6	8.2	10.2	13.6	17.3	22.3	43.2	63	104.1	133	180	236	290	419	539	656	788	1174	1275	1755	2576	3278	4490

D373H型结构尺寸

公称压力 PN	1.6MPa 2.5MPa 4.0MPa																						
公称通径 DN	50	65	80	100	125	150	200	250	300	350	400	450	500	600	700	800	900	1000	1200	1400	1600	1800	2000
D	99	118	132	156	184	211	274	330	389	448	503	548	609	720	820	928	1028	1140	1350	1560	1780	1985	2210
L	43	46	49	64	70	70	71	76	83	92	102	114	127	154	165	190	203	216	254	390	440	490	540
H	170	170	310	343	385	481	547	621	653	730	810	850	940	1150	1328	1450	1490	1620	2191	2326	2685	2924	3186
H0	130	145	233	242	254	320	355	389	423	460	495	566	630	727	823	910	1055	1125	1340	1450	1590	1710	1854
A	45	45	45	45	66	66	85	106	106	130	130	155	169	198	220	241	241	241	335	335	335	460	460
B	100	100	100	120	150	150	170	170	205	240	240	240	306	324	335	356	356	356	485	485	565	665	665
W(kg)	12	14	17.5	21.7	44	51.8	92.3	132.2	166.5	188.3	254	342	431	581	738	823	1189	1587	2120	2344	3365	4348	5915

D343H型多层次金属密封蝶阀

用途

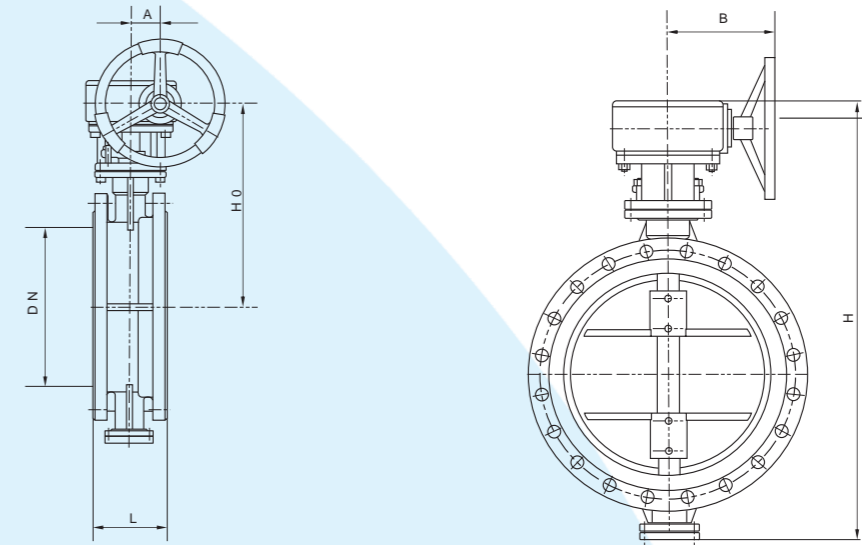
D343H型多层次结构蝶阀，采用三维偏心结构，蝶板密封副由耐高温、耐腐蚀的多种材料叠合压制而成。阀体密封面堆焊司太立合金，经机械加工而成。两密封副为面接触故耐冲刷，采用偏心结构使两密封面间摩擦力很小。故具有以下优点：

- 1、耐高温、耐腐蚀、耐冲刷，使用寿命长。
- 2、三偏心结构，使启闭自如，关闭时密封可靠，达到气泡级零泄漏。
- 3、蝶板上密封副可换，维护方便。



每天前进一步，永远真诚服务，我们时刻准备着为您提供最为满意的服务。
Go onward no step very small, here we provide services order. Always ready like time to provide you the most satisfactory services.

是一种超前的选择/也是一种正确的选择
An advanced choice, also a correct choice



D343H型结构尺寸

公称压力 PN	0.6MPa 1.0MPa																						
公称通径 DN	50	65	80	100	125	150	200	250	300	350	400	450	500	600	700	800	900	1000	1200	1400	1600	1800	2000
L	108	112	114	127	140	140	152	165	178	190	216	222	229	267	292	318	330	410	470	530	600	670	760
H	170	265	310	328	365	430	435	484	573	620	695	745	825	975	1015	1078	1320	1805	2145	3357	2696	2905	3145
H0	130	210	233	234	244	252	275	297	335	365	405	443	508	542	637	749	805	1143	1323	1416	1620	1720	1850
A	45	45	45	45	66	66	85	106	106	130	130	155	169	198	220	241	241	241	335	335	335	460	460
B	120	120	120	120	150	150	170	205	205	240	240	240	306	324	335	356	356	356	485	485	565	665	665
W(kg)	7	9.2	11.6	14	18	23	44	64	105	134	181	237	292	421	541	658	790	890	1592	1760	2437	3664	4942

D343H型结构尺寸

公称压力 PN	1.6MPa 2.5MPa 4.0MPa																						
公称通径 DN	50	65	80	100	125	150	200	250	300	350	400	450	500	600	700	800	900	1000	1200	1400	1600	1800	2000
L	108	112	114	127	140	140	152	165	178	190	216	222	229	267	292	318	330	410	470	530	600	670	760
H	170	265	310	343	385	445	510	565	653	730	810	850	940	1150	1195	1268	1490	2010	2220	3437	2756	2985	3245
H0	130	210	233	242	254	280	297	339	375	420	463	495	566	630	727	844	890	1245	1360	1456	1650	1760	1900
A	45	45	45	45	66	66	85	106	106	130	130	155	169	198	220	241	241	241	335	335	335	460	460
B	100	100	100	120	150	150	170	170	205	240	240	240	306	324	335	356	356	356	485	485	565	665	665
W(kg)	13	15	19	23	45	66	107	136	185	240	294	423	546	660	795	894	1294	1678	2230	2465	3412	5130	6920

D373H型多层次金属密封蝶阀

用途

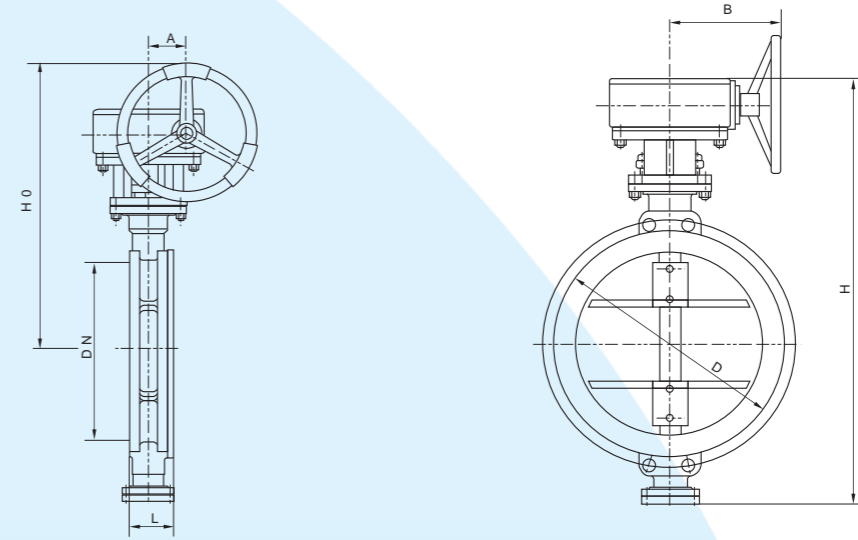
D373H型多层次结构蝶阀，采用三维偏心结构，蝶板密封副由耐高温、耐腐蚀的多种材料叠合压制而成。阀体密封面堆焊司太立合金，经机械加工而成。两密封副为面接触故耐冲刷，采用偏心结构使两密封面间摩擦力很小。故具有以下优点：

- 1、耐高温、耐腐蚀、耐冲刷，使用寿命长。
- 2、三偏心结构，使启闭自如，关闭时密封可靠，达到气泡级零泄漏。
- 3、蝶板上密封副可换，维护方便。



每天前进一步，永远真诚服务，我们时刻准备着为您提供最为满意的服务。
Go on! Forward no step very apt, here we provide services order. Always ready like the time to provide you the most satisfactory services.

是一种超前的选择/也是一种正确的选择
An advanced choice, also a correct choice



D373H型结构尺寸

公称压力 PN	0.6MPa 1.0MPa																						
公称口径 DN	50	65	80	100	125	150	200	250	300	350	400	450	500	600	700	800	900	1000	1200	1400	1600	1800	2000
D	99	118	132	156	184	211	274	330	389	448	503	548	609	720	820	928	1028	1140	1350	1560	1780	1985	2210
L	43	46	49	64	70	70	71	76	83	92	102	114	127	154	165	190	203	216	254	390	440	490	540
H	170	170	310	343	385	405	471	533	606	694	757	814	902	1048	1277	1385	1490	1620	2191	2326	2685	2924	3186
H0	130	145	152	192	200	230	297	327	364	404	444	472	522	590	810	844	890	950	1340	1450	1590	1710	1854
A	45	45	45	45	66	66	85	106	106	130	130	155	169	198	220	241	241	241	335	335	335	460	460
B	100	100	100	120	150	150	170	170	205	240	240	240	306	324	335	356	356	356	485	485	565	665	665
W(kg)	6.6	8.2	10.2	13.6	17.3	22.3	43.2	63	104.1	133	180	236	290	419	539	656	788	1174	1275	1755	2576	3278	4490

D373H型结构尺寸

公称压力 PN	1.6MPa 2.5MPa 4.0MPa																						
公称口径 DN	50	65	80	100	125	150	200	250	300	350	400	450	500	600	700	800	900	1000	1200	1400	1600	1800	2000
D	99	118	132	156	184	211	274	330	389	448	503	548	609	720	820	928	1028	1140	1350	1560	1780	1985	2210
L	43	46	49	64	70	70	71	76	83	92	102	114	127	154	165	190	203	216	254	390	440	490	540
H	170	170	310	343	385	481	547	621	653	730	810	850	940	1150	1328	1450	1490	1620	2191	2326	2685	2924	3186
H0	130	145	233	242	254	320	355	389	423	460	495	566	630	727	823	910	1055	1125	1340	1450	1590	1710	1854
A	45	45	45	45	66	66	85	106	106	130	130	155	169	198	220	241	241	241	335	335	335	460	460
B	100	100	100	120	150	150	170	170	205	240	240	240	306	324	335	356	356	356	485	485	565	665	665
W(kg)	12	14	17.5	21.7	44	51.8	92.3	132.2	166.5	188.3	254	342	431	581	738	823	1189	1587	2120	2344	3365	4348	5915

D363型对焊式金属密封蝶阀

用途

- D363型蝶阀，适用于高温、高压、防火、保温等管道上作启闭或调节之用。其主要优点如下：
- 1、结构紧凑、体积小、重量轻、操作灵活、使用方便；
 - 2、采用三维偏心弹性或多层金属密封结构，其密封性能可靠达到零泄漏。
 - 3、此阀无法兰，对管道的保温带来很大方便；
 - 4、耐高温、高压、耐腐蚀、耐磨损。



卓而不凡/万能阀门

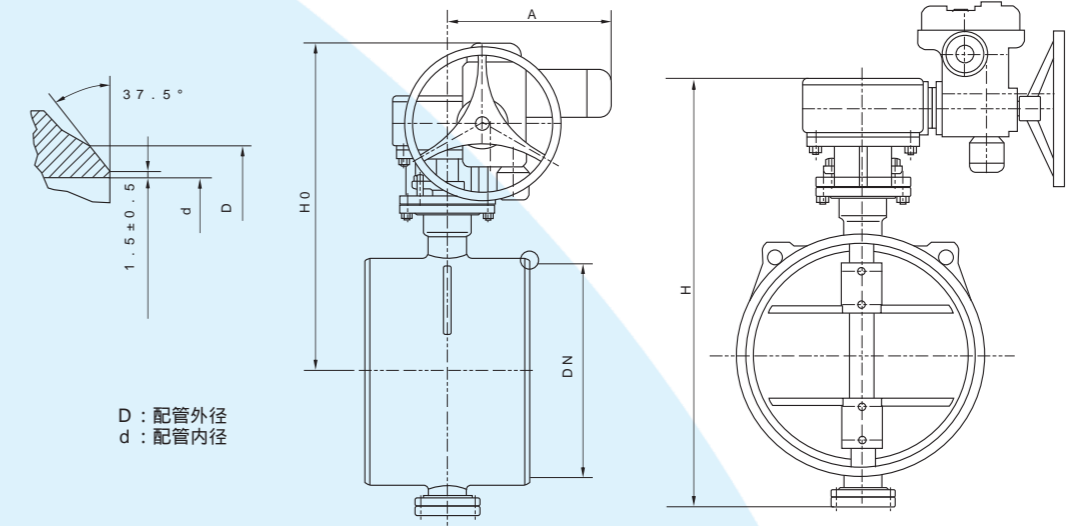
EXCELLENT WHILE OUT OF THE ORDINARY /
WANNENG VALVE

中国·万能阀门有限公司
CHINA ONN VALVE CO., LTD.

每天前进一步，永远真诚服务，我们时刻准备着为您提供最为满意的服务。
Go on! Forward no step very apt, here we provide services order. d/We are ready like the time o t provide you the most satisfactory services.

ONN 万能阀门

是一种超前的选择/也是一种正确的选择
An advanced choice, also a correct choice



D363SH型结构尺寸

PN	标准值				参考值					标准值				参考值				
	DN	L	d	D	H	H0	A	B	W(kg)	DN	L	d	D	H	H0	A	B	W(kg)
0.6 1.0 1.6 2.5 4.0 MPa	150	210	146	161	385	230	66	150	40	700	430	692	726	1460	738	220	335	820
	200	230	202	222	471	297	85	170	78	800	470	792	826	1588	801	241	356	1090
	250	250	254	278	533	327	85	170	98	900	510	892	926	1856	989	241	356	1430
	300	270	303	330	606	364	106	205	130	1000	550	992	1028	1990	950	241	356	1476
	350	290	351	382	694	404	106	205	161	1200	630	1192	1228	2190	1340	35	785	1605
	400	310	398	432	757	444	130	240	190	1400	710	1392	1428	2306	1450	35	782	2190
	450	330	450	484	814	472	155	240	232	1600	790	1592	1628	2680	1590	35	785	3215
	500	350	501	535	902	522	169	306	326	1800	870	1792	1828	2917	1710	60	865	4100
600	390	602	636	1180	606	198	324	40	2000	950	1992	2028	3174	1854	60	865	5700	

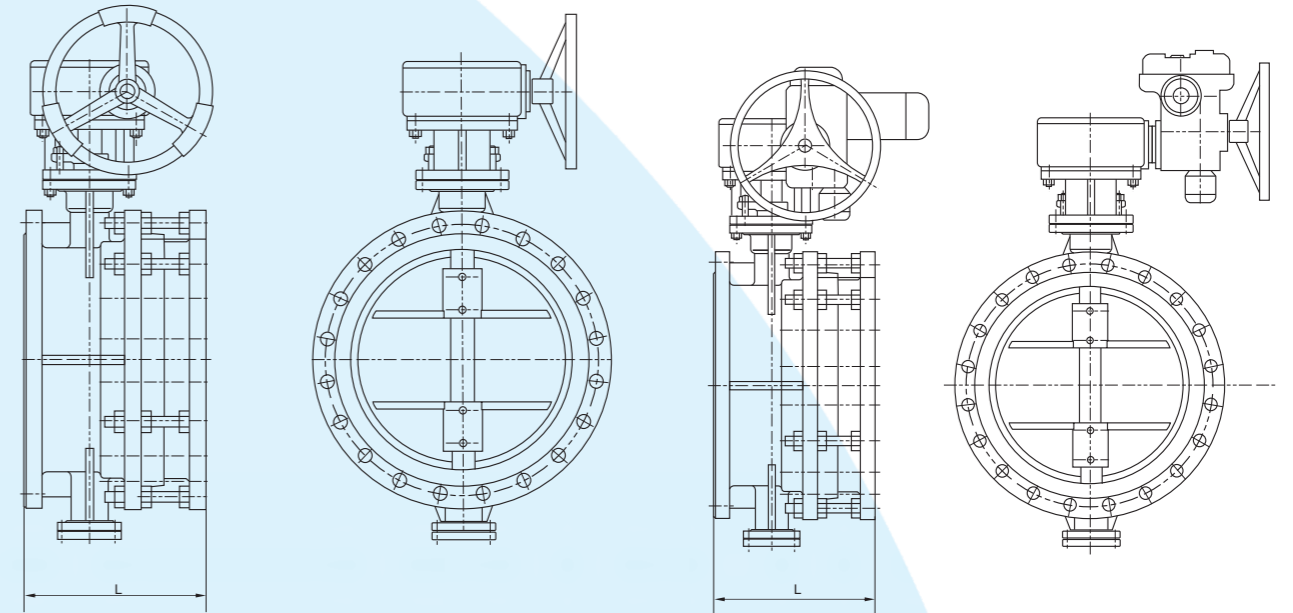
用途

SD343H型伸缩蝶阀，采用三维偏心结构，主要优点在于结构长度尺寸在一定范围内可调整，便于拆卸及安装，还可以补偿由于温差引起的管线长度的变化。



卓而不凡/万能阀门
EXCELLENT WHILE OUT OF THE ORDINARY /
WANNENG VALVE

主要外形尺寸及连接尺寸



伸缩蝶阀的主要外形尺寸，除结构长度为可变尺寸外，其余各部尺寸均与本公司中通用法兰式蝶阀的对应尺寸相同。主要零部件材料与法兰式通用蝶阀的零部件材料相同。

SD343H长度尺寸

DN	100	125	150	200	250	300	350	400	450	500	600	700	800
Lmin	175	185	195	215	235	255	270	290	308	325	360	395	435
Lmax	205	215	225	245	265	285	310	330	353	375	420	465	505
DN	900	1000	1200	1400	1600	1800	2000	2200	2400	2600	2800	3000	
Lmin	475	500	575	650	730	810	890	940	1040	1140	1240	1340	
Lmax	545	600	685	770	850	930	1010	1060	1160	1260	1360	1460	

XD373型消防信号蝶阀

用途

XD373型信号蝶阀其设计采用三维偏心结构，轴端设置凸轮机构与开关信号接触，能同步提供阀门开启与关闭的信号，并能输出连接声光设施、提供声与光的信号，一般为消防设施配套所用。



卓而不凡/万能阀门

EXCELLENT WHILE OUT OF THE ORDINARY /
WANNENG VALVE

中国·万能阀门有限公司
CHINA ONN VALVE CO., LTD.

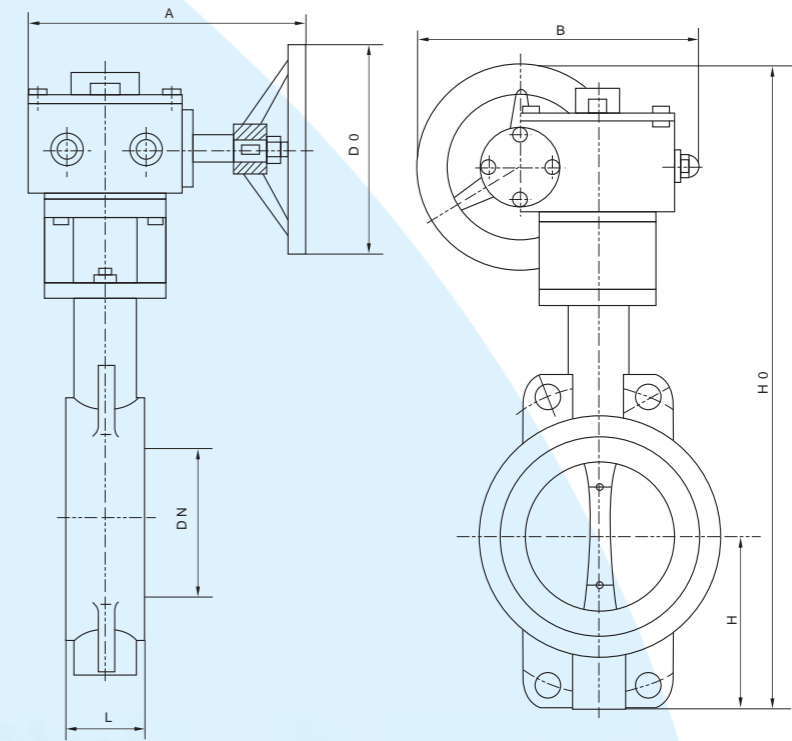
每天前进一步，永远真诚服务，我们时刻准备着为您提供最为满意的服务。
Go on! Forward no step very apt, here we provide services order. d/We're ready like time o provide you the most satisfactory services.

ONN 万能阀门

是一种超前的选择/也是一种正确的选择
An advanced choice, also a correct choice

<http://www.woneng.com>

Butterfly valves



XD373^H_X-16C连接尺寸

公称口径DN (mm)	结构长度 (标准值) (mm)		外形尺寸 (参考值) (mm)			
	L	H	H0	A	B	D0
50	43	102	362	200	200	160
65	46	112	382	200	200	160
80	49	120	400	200	200	160
100	56	137	434	200	200	160
125	64	162	480	200	200	160
150	70	174	550	280	280	240
200	71	207	615	280	280	240
250	76	242	694	280	280	240
300	83	284	829	420	520	350

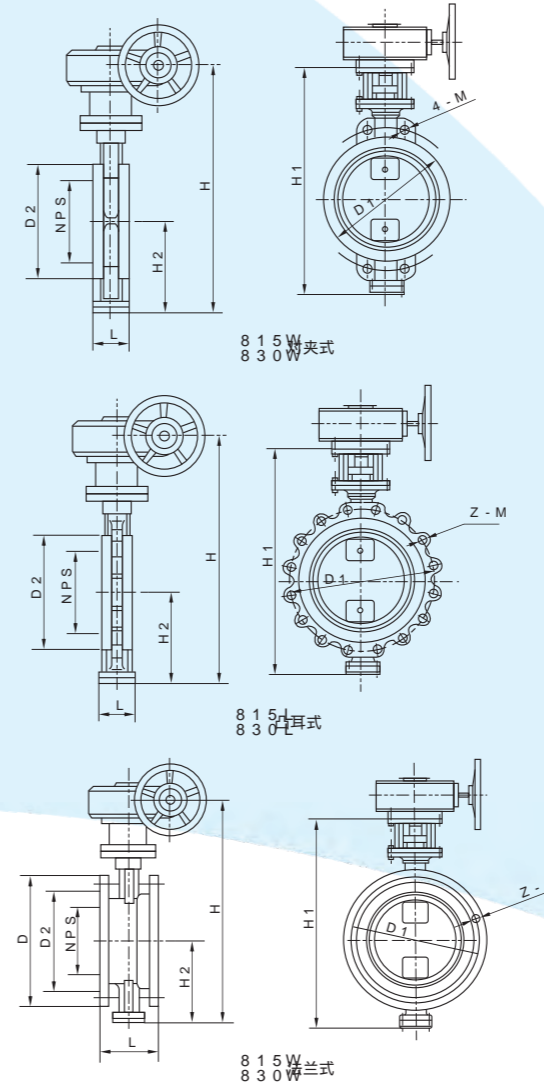
用途

815、830系列蝶阀的主要结构特征为对夹式和双法兰式三偏心结构，而815L、830L系列蝶阀的主要结构特征为阀体周边带凸耳且设计成带螺孔单法兰结构。815、830系列蝶阀广泛应用于食品、饮料、医药等纯净管路及工业环保水处理、高层建筑、给排水行业，亦可用于真空管路系统，由于均为偏心蝶阀结构，所以密封性能可靠。三偏心结构设计——确保开启时蝶板不接触密封座，消除了密封座不均匀承载，延长了使用寿命，确保密封性能。

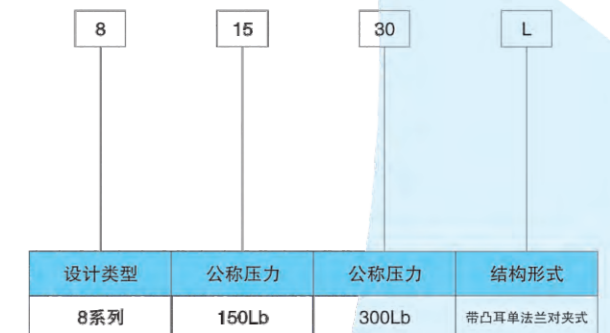
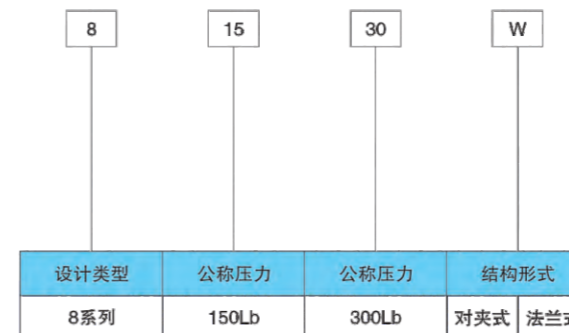


每天前进一步，永远真诚服务，我们时刻准备着为您提供最为满意的服务。
Go on! Forward no step very apt, here we provide service order. d/We're ready like the time o provide you the most satisfactory services.

是一种超前的选择/也是一种正确的选择
An advanced choice, also a correct choice



型号编制说明



密封性能

采用多层次结构蝶板，构成了可补偿的弹性硬、软密封副，因而密封性能可靠，适用温度较高，抗磨耐蚀很好。

采用标准

法兰连接尺寸: ANSI B16.5
结构长度: API 609
压力试验: API 598

主要技术参数

公称口径	DN(mm)	830W	830L
		50-900	50-900
公称压力	PN(MPa)	5.0	
试验压力 Ps (MPa)	强度试验	7.5	
	密封试验	5.5	
适用介质	水、蒸汽、油品、酸类、海水等		
适用温度	40-425℃		

主要零部件材料

名称	材料
阀体	WCB、CF8M、CF8、CF3、CF3M
阀板	304、316、A105、316L、304L
阀杆	17-4PH、316、1Cr13、1Cr18Ni9Ti
密封圈	316、石墨
填料	柔性石墨、氟塑料

